



Ассортиментный каталог

2020

Flexibility & experience



Agri



Construction



Industry



Food & beverage



Paper handling

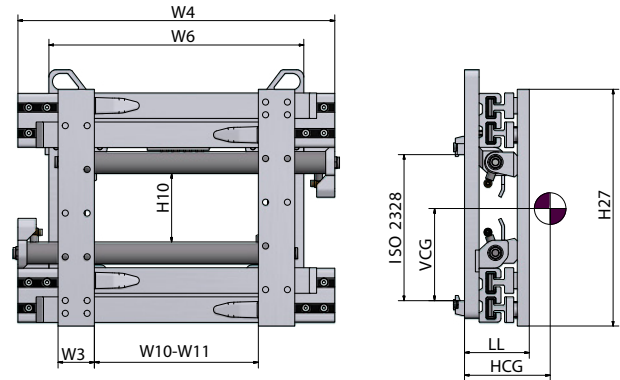
7. Захваты

Захваты позволяют обрабатывать различные не установленные на поддонах грузы. Мы можем предложить несколько типов захватов, используемых для конкретных прикладных нужд: от захватов вилок до захватов подъемных катушек и кантовательных захватов поддонов: у нас имеется все, что Вам может потребоваться.

Содержание

7.1	Грузовые захваты	H	102
7.2	Грузовые захваты с вращением 360°	HR	104
7.3	Вилочные захваты	HF-T	106
7.4	Вилочные захваты с вращением 360°	HFR	110
7.5	Корзинные захваты с резиновыми накладками поверх лап	HX-T	112
7.6	Захваты с вращающимися лапами с резиновыми накладками	HOX	113
7.7	Грузовые захваты для пенопластовых блоков	HY	114
7.8	Захваты для бочек	HD	115
7.9	Полноповоротный 360° захват для бочек	HDR	116
7.10	Захват для бочек с функцией наклона 180°	HZ	117
7.11	Опрокидыватели поддонов 360°	HI	118
7.12	Вилочный захват с поворотными вилами 90° с ручным управлением	HP-T	119
7.13	Полноповоротный 360° вилочный захват с поворотными вилами 90° с ручным управлением	HPR	120
	Технические спецификации захватов		121

Грузовые захваты



Спецификации

- W6 - Минимальная ширина каретки погрузчика
- Без каретки бокового сдвига
- Техническая спецификация без вилок/рычагов

Модель	Г/под.	W10-W11	W4	W6	H27	W3	H10	LL	HCG	VCG	Вес	ISO 2328
	кг/мм	мм	мм	мм	мм	мм	мм	мм	мм	мм	кг	
H10-A0	1000/500	450-1610	870	750	635	100	195	173	80	213	247	2
H10-B0*	1000/500	360-1500	950	750	635	100	195	173	78	213	255	2
H10-C0*	1000/500	360-1580	1050	750	635	100	195	173	77	213	265	2
H14-A0	1400/500	450-1610	870	750	635	100	195	173	81	213	249	2
H14-B0	1400/500	450-1690	950	750	635	100	195	173	80	213	257	2
H14-C0*	1400/500	360-1600	1050	750	635	100	195	173	79	213	267	2
H14-D0	1400/500	550-1980	1150	750	635	100	195	173	80	213	275	2
H18-A0	1800/500	480-1700	950	750	635	100	185	176	78	218	259	2
H18-B0	1800/500	480-1800	1050	750	635	100	185	176	79	218	269	2
H18-B1*	1800/500	360-1580	1050	750	635	100	185	176	79	218	269	2
H18-C0	1800/500	480-1900	1150	750	635	100	185	176	76	218	277	2
H18-D0*	1800/500	360-1780	1250	850	635	100	185	176	76	218	285	2
H22-A0	2200/500	450-1700	950	750	635	100	180	180	82	218	259	2
H22-B0*	2200/500	320-1540	1050	750	635	100	180	180	80	218	269	2
H22-C0	2200/500	450-1900	1150	750	635	100	180	180	78	218	269	2
H22-D0*	2200/500	320-1740	1250	750	635	100	180	180	76	218	277	2
H26-A0	2600/500	450-1800	1050	850	635	120	180	180	80	218	275	3
H26-B0*	2600/500	320-1640	1150	850	635	120	180	180	78	218	285	3
H26-C0	2600/500	450-2000	1250	850	635	120	180	180	76	218	316	3
H26-D0*	2600/500	320-1810	1320	850	635	120	180	180	76	218	325	3
H30-A0*	3000/500	320-1620	1150	850	745	120	175	210	92	241	480	3
H30-B0	3000/500	450-1970	1250	850	745	120	175	210	90	241	510	3
H30-C0*	3000/500	320-1780	1320	850	745	120	175	210	80	241	529	3
H35-A0*	3500/500	320-1620	1150	900	745	120	170	210	93	241	490	3
H35-B0*	3500/500	320-1790	1320	1000	745	120	170	210	91	241	520	3
H35-C0	3500/500	450-2180	1450	1000	745	120	170	210	90	241	540	3

Модель	Г/под.	W10-W11	W4	W6	H27	W3	H10	LL	HCG	VCG	Вес	ISO 2328
	кг/мм	мм	мм	мм	мм	мм	мм	мм	мм	мм	кг	
H40-A0*	4000/500	320-1620	1150	900	745	150	165	215	95	241	500	3
H40-B0	4000/500	450-2050	1320	1000	745	150	165	215	93	241	530	3
H40-C0	4000/500	450-2180	1450	1000	745	150	165	215	92	241	555	3
H45-A0	3800/600	350-1970	1450	1050	820	150	210	220	98	274	621	4
H45-B0	3800/600	450-2320	1600	1050	820	150	210	220	96	274	661	4
H60-A0	5000/600	380-2200	1600	1050	920	180	150	265	110	274	960	4
H60-B0	5000/600	380-2400	1800	1050	920	180	150	265	110	274	1020	4

*** Модель для европоддонов**

Варианты

2 гидравлических функции – Интегрированная каретка бокового сдвига

Отдельная каретка бокового сдвига: 100 + 100 мм для ISO/FEM 2

Отдельная каретка бокового сдвига: 100 + 100 мм для ISO/FEM 3

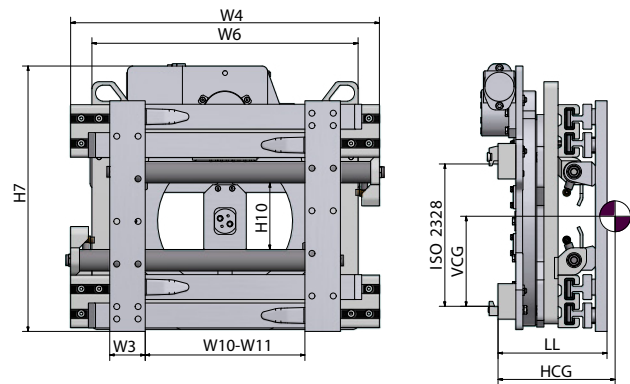
Отдельная каретка бокового сдвига: 100 + 100 мм для ISO/FEM 4

2 гидравлических функции – Автономное ручное управление

Быстросъемные нижние крепления, класс 2 или класс 3

Быстросъемные нижние крепления, класс 4

Грузовые захваты с вращением 360°



Спецификации

- W6 - Минимальная ширина каретки погрузчика
- Без каретки бокового сдвига
- Техническая спецификация без вилок/рычагов

Модель	Г/под.	W10-W11	W4	W6	W3	H10	H7	LL	HCG	VCG	Вес	ISO 2328
	кг/мм	мм	мм	мм	мм	мм	мм	мм	мм	мм	кг	
HR10-A0	1000/500	450-1610	870	750	100	195	635	298	128	312	450	2
HR10-B0*	1000/500	360-1500	950	750	100	195	635	298	131	312	460	2
HR10-C0*	1000/500	360-1580	1050	750	100	195	635	298	135	312	470	2
HR14-A0	1400/500	450-1610	870	750	100	195	635	298	129	307	465	2
HR14-B0	1400/500	450-1690	950	750	100	195	635	298	132	307	470	2
HR14-C0*	1400/500	360-1600	1050	750	100	195	635	298	136	307	475	2
HR14-D0	1400/500	550-1980	1150	750	100	195	635	298	139	307	480	2
HR18-A0	1800/500	480-1700	950	750	100	185	635	301	133	307	470	2
HR18-B0	1800/500	480-1800	1050	750	100	185	635	301	137	307	475	2
HR18-B1*	1800/500	360-1580	1050	750	100	185	635	301	137	307	473	2
HR18-C0	1800/500	480-1900	1150	750	100	185	635	301	139	307	485	2
HR18-D0*	1800/500	360-1780	1250	850	100	185	635	301	141	307	494	2
HR22-A0	2200/500	450-1700	950	750	100	180	635	301	134	302	474	2
HR22-B0*	2200/500	320-1540	1050	750	100	180	635	301	138	302	480	2
HR22-C0	2200/500	450-1900	1150	750	100	180	635	301	140	302	487	2
HR22-D0*	2200/500	320-1740	1250	750	100	180	635	301	142	302	493	2
HR26-A0	2600/500	450-1800	1050	900	120	180	635	307	143	297	610	3
HR26-B0*	2600/500	320-1640	1150	900	120	180	635	307	145	297	617	3
HR26-C0	2600/500	450-2000	1250	900	120	180	635	307	147	297	626	3
HR26-D0*	2600/500	320-1810	1320	900	120	180	635	307	150	297	638	3
HR30-A0*	3000/500	320-1620	1150	900	120	175	745	337	147	325	725	3
HR30-B0	3000/500	450-1970	1250	900	120	175	745	337	151	325	740	3
HR30-C0*	3000/500	320-1780	1320	900	120	175	745	337	152	325	752	3
HR35-A0*	3500/500	320-1620	1150	1050	120	170	745	350	162	328	795	3
HR35-B0*	3500/500	320-1790	1320	1050	120	170	745	350	165	328	810	3
HR35-C0	3500/500	450-2180	1450	1050	120	170	745	350	169	328	827	3

Модель	Г/под.	W10-W11	W4	W6	W3	H10	H7	LL	HCG	VCG	Вес	ISO 2328
	кг/мм	мм	мм	мм	мм	мм	мм	мм	мм	мм	кг	
HR40-A0*	4000/500	320-1620	1150	1050	150	165	745	355	165	328	812	3
HR40-B0	4000/500	450-2050	1320	1050	150	165	745	355	171	328	821	3
HR40-C0	4000/500	450-2180	1450	1050	150	165	745	355	177	328	831	3
HR45-A0	3800/600	350-1970	1450	1230	150	210	820	380	189	338	1080	4
HR45-B0	3800/600	450-2320	1600	1230	150	210	820	380	197	338	1125	4

*** Модель для европоддонов**

Варианты

Отдельная каретка бокового сдвига: 100 + 100 мм для ISO/FEM 2

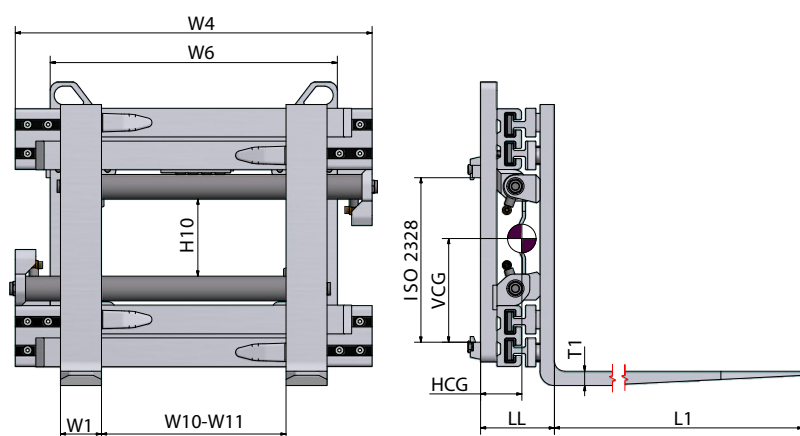
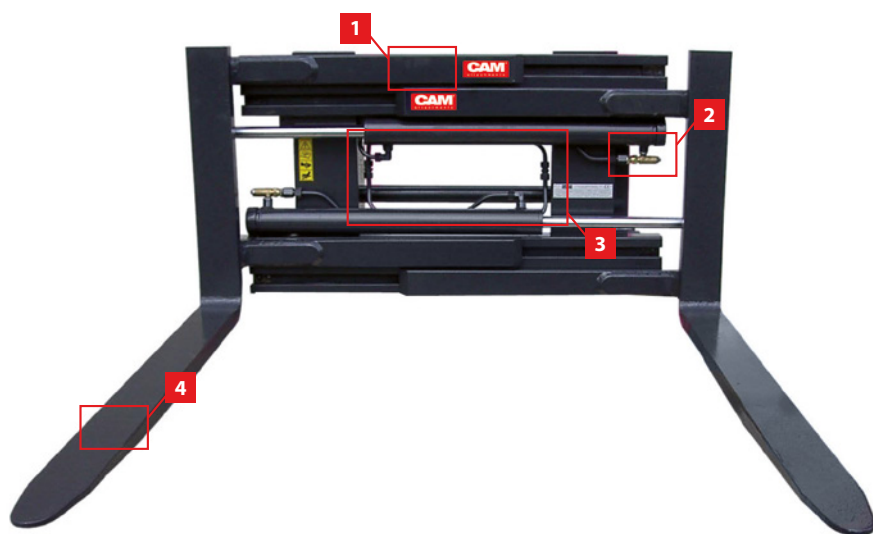
Отдельная каретка бокового сдвига: 100 + 100 мм для ISO/FEM 3

Отдельная каретка бокового сдвига: 100 + 100 мм для ISO/FEM 4

Быстросъемные нижние крепления, класс 2 или класс 3

Быстросъемные нижние крепления, класс 4

Вилочные захваты



Вилочные захваты нашей компании представляют собой многоцелевое навесное оборудование, которое можно использовать как в качестве позиционера вилок, так и для захвата грузов. С его помощью легко обрабатывать поддоны, кипы, коробки и т. д. без необходимости замены оборудования за счет функционала 3 в 1. Благодаря этому данное оборудование может применяться во многих отраслях, например в пищевой промышленности и промышленном производстве.

Характеристики

1. Редуктор давления защищен клапаном регенерации давления.
2. Винт редуктора давления установлен на каждом из 2 цилиндров.
3. Хороший обзор через корпус.
4. Поставляются вилы различного размера и защитные пластины для цилиндра.

www.atlas-stt.ru



Спецификации

- W6 - Минимальная ширина каретки погрузчика
- Приваренные вилы
- Модели с интегрированными каретками бокового сдвига

Модель	Г/под. вилы	Г./под. захват	W10-W11	W4	W6	Вилы L1 x W1 x T1	H10	LL	HCG	VCG	Вес	ISO 2328
	кг/мм	кг/мм	мм	мм	мм	мм	мм	мм	мм	мм	кг	
HF10-A0T-10	1600/500	1000/500	450-1610	870	750	1000 x 100 x 35	195	180	192	175	296	2A
HF10-A0T-12	1600/500	1000/500	450-1610	870	750	1200 x 100 x 35	195	180	202	175	306	2A
HF10-B0T-10*	1600/500	1000/500	360-1500	950	750	1000 x 100 x 35	195	180	190	175	306	2A
HF10-B0T-12*	1600/500	1000/500	360-1500	950	750	1200 x 100 x 35	195	180	200	175	316	2A
HF10-C0T-10*	1600/500	1000/500	360-1600	1050	750	1000 x 100 x 35	195	180	195	175	316	2A
HF10-C0T-12*	1600/500	1000/500	360-1600	1050	750	1200 x 100 x 35	195	180	205	175	326	2A
HF14-A0T-10	2000/500	1400/500	450-1610	870	750	1000 x 100 x 40	195	180	195	165	317	2A
HF14-A0T-12	2000/500	1400/500	450-1610	870	750	1200 x 100 x 40	195	180	205	165	327	2A
HF14-B0T-10	2000/500	1400/500	450-1690	950	750	1000 x 100 x 40	195	180	193	165	322	2A
HF14-B0T-12	2000/500	1400/500	450-1690	950	750	1200 x 100 x 40	195	180	203	165	332	2A
HF14-C0T-10*	2000/500	1400/500	360-1600	1050	750	1000 x 100 x 40	195	180	191	165	336	2A
HF14-C0T-12*	2000/500	1400/500	360-1600	1050	750	1200 x 100 x 40	195	180	201	165	346	2A
HF14-D0T-10	2000/500	1400/500	550-1980	1150	750	1000 x 100 x 40	195	180	189	165	345	2A
HF14-D0T-12	2000/500	1400/500	550-1980	1150	750	1200 x 100 x 40	195	180	198	165	354	2A
HF18-A0T-10	2300/500	1800/500	480-1700	950	750	1000 x 100 x 40	185	185	205	165	333	2A
HF18-A0T-12	2300/500	1800/500	480-1700	950	750	1200 x 100 x 40	185	185	220	165	343	2A
HF18-B0T-10*	2300/500	1800/500	360-1580	1050	750	1000 x 100 x 40	185	185	185	165	340	2A
HF18-B0T-12*	2300/500	1800/500	360-1580	1050	750	1200 x 100 x 40	185	185	210	165	350	2A
HF18-B1T-10	2300/500	1800/500	480-1800	1050	750	1000 x 100 x 40	185	185	186	165	343	2A
HF18-B1T-12	2300/500	1800/500	480-1800	1050	750	1200 x 100 x 40	185	185	211	165	353	2A
HF18-C0T-10	2300/500	1800/500	480-1900	1150	750	1000 x 100 x 40	185	185	180	165	348	2A
HF18-C0T-12	2300/500	1800/500	480-1900	1150	750	1200 x 100 x 40	185	185	205	165	358	2A
HF18-D0T-10*	2300/500	1800/500	360-1780	1250	850	1000 x 100 x 40	185	185	178	165	355	2A
HF18-D0T-12*	2300/500	1800/500	360-1780	1250	850	1200 x 100 x 40	185	185	203	165	365	2A
HF22-A0T-10	2500/500	2200/500	430-1660	950	750	1000 x 120 x 40	180	185	205	162	371	2A
HF22-A0T-12	2500/500	2200/500	430-1660	950	750	1200 x 120 x 40	180	185	230	162	381	2A
HF22-B1T-10*	2500/500	2200/500	320-1540	1050	750	1000 x 120 x 40	180	185	205	162	376	2A
HF22-B1T-12*	2500/500	2200/500	320-1540	1050	750	1200 x 120 x 40	180	185	230	162	386	2A
HF22-C0T-10	2500/500	2200/500	450-1900	1150	750	1000 x 120 x 40	180	185	205	162	390	2A
HF22-C0T-12	2500/500	2200/500	450-1900	1150	750	1200 x 120 x 40	180	185	230	162	400	2A
HF22-D1T-10*	2500/500	2200/500	320-1740	1250	850	1000 x 120 x 40	180	185	205	162	395	2A
HF22-D1T-12*	2500/500	2200/500	320-1740	1250	850	1200 x 120 x 40	180	185	230	162	405	2A
HF26-A0T-10	3200/500	2600/500	450-1800	1050	850	1000 x 120 x 45	180	190	200	175	388	3A
HF26-A0T-12	3200/500	2600/500	450-1800	1050	850	1200 x 120 x 45	180	190	225	175	399	3A
HF26-B1T-10*	3200/500	2600/500	320-1640	1150	850	1000 x 120 x 45	180	190	195	175	396	3A
HF26-B1T-12*	3200/500	2600/500	320-1640	1150	850	1200 x 120 x 45	180	190	220	175	406	3A
HF26-C0T-10	3200/500	2600/500	440-1980	1250	850	1000 x 120 x 45	180	190	192	175	404	3A
HF26-C0T-12	3200/500	2600/500	440-1980	1250	850	1200 x 120 x 45	180	190	216	175	420	3A
HF26-D1T-10*	3200/500	2600/500	320-1810	1320	850	1000 x 120 x 45	180	190	190	175	429	3A
HF26-D1T-12*	3200/500	2600/500	320-1810	1320	850	1200 x 120 x 45	180	190	205	175	438	3A
HF30-A0T-10*	3600/500	2800/500	320-1620	1150	850	1000 x 120 x 50	175	225	185	198	555	3A
HF30-A0T-12*	3600/500	2800/500	320-1620	1150	850	1200 x 120 x 50	175	225	215	198	575	3A
HF30-B0T-10	3600/500	2800/500	450-1970	1250	850	1000 x 120 x 50	175	225	182	198	573	3A
HF30-B0T-12	3600/500	2800/500	450-1970	1250	850	1200 x 120 x 50	175	225	212	198	588	3A
HF30-C0T-10*	3600/500	2800/500	320-1780	1320	850	1000 x 120 x 50	175	225	180	198	585	3A
HF30-C0T-12*	3600/500	2800/500	320-1780	1320	850	1200 x 120 x 50	175	225	210	198	700	3A

* Модель для европоддонов

Модель	Г/под. вилы	Г./под. захват	W10-W11	W4	W6	Вилы L1 x W1 x T1	H10	LL	HCG	VCG	Вес	ISO 2328
	кг/мм	кг/мм	мм	мм	мм	мм	мм	мм	мм	мм	кг	
HF35-A0T-10*	4200/500	3500/500	320-1620	1150	850	1000 x 120 x 50	170	225	185	200	557	3A
HF35-A0T-12*	4200/500	3500/500	320-1620	1150	850	1200 x 120 x 50	170	225	215	200	575	3A
HF35-B0T-10*	4200/500	3500/500	320-1780	1320	850	1000 x 120 x 50	170	225	180	200	603	3A
HF35-B0T-12*	4200/500	3500/500	320-1780	1320	850	1200 x 120 x 50	170	225	210	200	618	3A
HF35-C0T-10	4200/500	3500/500	450-2180	1450	1000	1000 x 120 x 50	170	225	177	200	622	3A
HF35-C0T-12	4200/500	3500/500	450-2180	1450	1000	1200 x 120 x 50	170	225	206	200	636	3A
HF40-A0T-12*	5200/500	4000/500	260-1560	1150	900	1200 x 150 x 60	165	235	220	241	720	3A
HF40-B0T-12	5200/500	4000/500	450-2050	1320	1000	1200 x 150 x 60	165	235	210	241	755	3A
HF40-C0T-12	5200/500	4000/500	450-2180	1450	1050	1200 x 150 x 60	165	235	202	241	795	3A
HF45-A0T-12	5500/500	4500/500	350-1970	1450	1050	1200 x 150 x 60	210	235	208	267	795	4A
HF45-B0T-12	5500/500	4500/500	300-2000	1700	1050	1200 x 150 x 60	210	235	205	267	855	4A

* Модель для европоддонов

Для наценок по другим размерам см. стр. 260

Варианты

Отдельная каретка бокового сдвига: 100 + 100 мм для ISO/FEM 2

Отдельная каретка бокового сдвига: 100 + 100 мм для ISO/FEM 3

Отдельная каретка бокового сдвига: 100 + 100 мм для ISO/FEM 4

2 гидравлических функции – Автономное ручное управление

Быстросъемные нижние крепления, класс 2 или класс 3

Быстросъемные нижние крепления, класс 4

Двойной регулятор максимального давления

Отбойник рамы

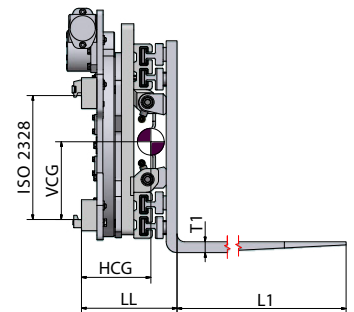
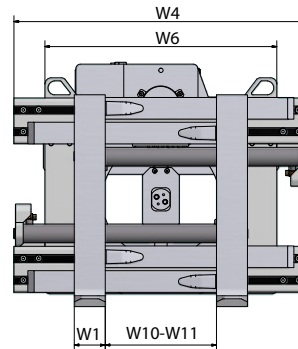
По запросу

- > Другие размеры вилок
- > Вилы на болтах
- > Вилы класса B
- > Другой диапазон раскрытия
- > Модели без каретки бокового сдвига

Тел. 8-800-700-85-33, +7 (499)130-34-38



Вилочные захваты с вращением 360°



Спецификации

- W6 - Минимальная ширина каретки погрузчика
- Приваренные вилы
- Без каретки бокового сдвига

Модель	Г/под. вилы	Г./под. захват	W10-W11	W4	W6	Вилы L1 x W1 x T1	H10	LL	HCG	VCG	Вес	ISO 2328
	кг/мм	кг/мм										
HFR10-B0-12*	1600/500	1000/500	360-1500	950	750	1200 x 100 x 35	195	309	205	274	520	2A
HFR10-C0-12*	1600/500	1000/500	360-1600	1050	750	1200 x 100 x 35	195	309	201	274	530	2A
HFR14-B0-12	2000/500	1400/500	450-1690	950	750	1200 x 100 x 40	195	314	209	274	530	2A
HFR14-C0-12*	2000/500	1400/500	360-1600	1050	750	1200 x 100 x 40	195	314	206	274	550	2A
HFR14-D0-12	2000/500	1400/500	550-1980	1150	750	1200 x 100 x 40	195	314	209	274	568	2A
HFR18-A0-12	2300/500	1800/500	480-1700	950	750	1200 x 100 x 40	185	309	209	267	545	2A
HFR18-B0-12*	2300/500	1800/500	360-1580	1050	750	1200 x 100 x 40	185	309	211	267	556	2A
HFR18-B1-12	2300/500	1800/500	480-1800	1050	750	1200 x 100 x 40	185	309	212	267	556	2A
HFR18-C0-12	2300/500	1800/500	480-1920	1150	750	1200 x 100 x 40	185	309	214	267	566	2A
HFR18-D0-12*	2300/500	1800/500	360-1780	1250	750	1200 x 100 x 40	185	309	229	267	576	2A
HFR22-A0-12	2500/500	2200/500	430-1660	950	750	1200 x 120 x 40	180	309	226	269	577	2A
HFR22-B1-12*	2500/500	2200/500	320-1540	1050	750	1200 x 120 x 40	180	309	232	269	587	2A
HFR22-C0-12	2500/500	2200/500	450-1900	1150	750	1200 x 120 x 40	180	309	237	269	597	2A
HFR22-D1-12*	2500/500	2200/500	320-1740	1250	750	1200 x 120 x 40	180	309	245	269	607	2A
HFR26-A0-12	3200/500	2600/500	450-1800	1050	900	1200 x 120 x 45	180	317	219	251	650	3A
HFR26-B1-12*	3200/500	2600/500	320-1640	1150	900	1200 x 120 x 45	180	317	222	251	658	3A
HFR26-C0-12	3200/500	2600/500	440-1980	1250	900	1200 x 120 x 45	180	317	229	251	685	3A
HFR26-D1-12*	3200/500	2600/500	320-1810	1320	900	1200 x 120 x 45	180	317	237	251	693	3A
HFR30-A0-12*	3600/500	2800/500	320-1620	1150	900	1200 x 120 x 50	175	352	246	259	838	3A
HFR30-B0-12	3600/500	2800/500	450-1970	1250	900	1200 x 120 x 50	175	352	249	259	865	3A
HFR30-C0-12*	3600/500	2800/500	320-1780	1320	900	1200 x 120 x 50	175	352	256	259	870	3A
HFR35-A0-12*	4200/500	3500/500	320-1620	1150	1050	1200 x 120 x 50	170	365	247	267	880	3A
HFR35-B0-12*	4200/500	3500/500	320-1780	1320	1050	1200 x 120 x 50	170	353	253	298	860	3A
HFR35-C0-12	4200/500	3500/500	450-2180	1450	1050	1200 x 120 x 50	170	365	253	267	923	3A
HFR40-A0-12*	4800/500	4000/500	260-1560	1150	1050	1200 x 150 x 60	165	380	256	279	1015	3A
HFR40-B0-12	4800/500	4000/500	450-2050	1320	1050	1200 x 150 x 60	165	380	259	279	1050	3A
HFR40-C0-12	4800/500	4000/500	450-2180	1450	1050	1200 x 150 x 60	165	380	263	279	1090	3A
HFR45-A0-12	5000/600	3800/600	350-1970	1450	1230	1200 x 150 x 60	210	405	265	292	1270	4A
HFR45-B0-12	5000/600	3800/600	450-2320	1600	1230	1200 x 150 x 60	210	405	275	292	1330	4A

* Модель для европоддонов

Для наценок по другим размерам см. стр. 260

Варианты

Отдельная каретка бокового сдвига: 100 + 100 мм для ISO/FEM 2

Отдельная каретка бокового сдвига: 100 + 100 мм для ISO/FEM 3

Отдельная каретка бокового сдвига: 100 + 100 мм для ISO/FEM 4

Быстросъемные нижние крепления, класс 2 или класс 3

Быстросъемные нижние крепления, класс 4

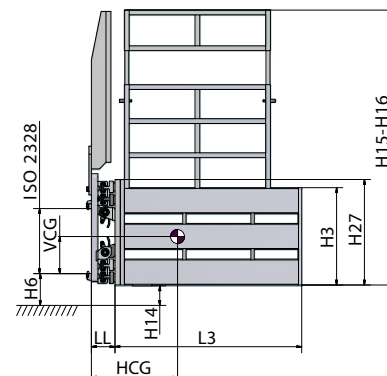
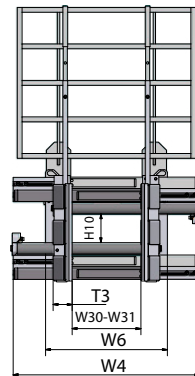
Двойной регулятор максимального давления

Отбойник рамы

По запросу

- Другие размеры вил
- Вилы на болтах
- Вилы класса В
- Другой диапазон раскрытия

Корзинные захваты с резиновыми накладками поверх лап



Спецификации

- > W6 - Минимальная ширина каретки погрузчика
- > Клапан переключения давления с манометром в комплекте
- > Задний суппорт с подвижным верхом
- > Модели с интегрированными каретками бокового сдвига
- > Болтовое оружие

Модель	Г/под.	W30-W31	W4	W6	H27	H15-H16	H14	Рычаги L3 x H3 x T3	H10	LL	HCG	VCG	Вес	ISO 2328
	кг/мм	мм	мм	мм	мм	мм	мм	мм	мм	мм	мм	мм	кг	
HX18T	1800/500	460-1780	1050	750	640	1500-1700	15	1040 x 600 x 120	185	145	304	356	540	2A
HX22T	2200/500	420-1840	1150	750	640	1500-1700	15	1060 x 600 x 120	180	145	295	360	559	2A

Варианты

Отдельная каретка бокового сдвига: 100 + 100 мм для ISO/FEM 2

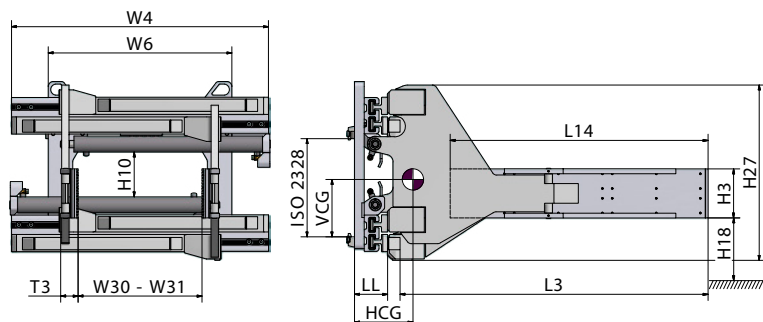
2 гидравлических функции – Автономное управление лапами

Быстросъемные нижние крепления, класс 2

По запросу

- > Другой диапазон раскрытия
- > Модели без каретки бокового сдвига

Захват для картонных коробов с резиновыми накладками



Спецификации

- › W6 - Минимальная ширина каретки погрузчика
- › Приваренные лапы
- › Без каретки бокового сдвига

Модель	Г/под.	W30-W31	W4	W6	H27	H18	L14	Рычаги	H10	LL	HCG	VCG	Вес	ISO 2328
	кг/мм							мм						
НОХ18-А0-105	1600/500	490-1810	1050	750	700	170	1000	1050 x 200 x 70	185	135	260	223	447	2A
НОХ18-А0-115	1600/500	490-1810	1050	750	700	170	1100	1150 x 200 x 70	185	135	360	226	462	2A
НОХ18-А0-125	1600/500	490-1810	1050	750	700	170	1200	1250 x 200 x 70	185	135	360	226	472	2A
НОХ18-А0-105B	1600/500	490-1810	1050	750	700	0	1000	1050 x 200 x 70	185	135	360	206	451	2A
НОХ18-А0-115B	1600/500	490-1810	1050	750	700	0	1100	1150 x 200 x 70	185	135	360	208	371	2A
НОХ18-А0-125B	1600/500	490-1810	1050	750	700	0	1200	1250 x 200 x 70	185	135	360	208	480	2A

Варианты

2 гидравлических функции – Интегрированная каретка бокового сдвига

Отдельная каретка бокового сдвига: 100 + 100 мм для ISO/FEM 2

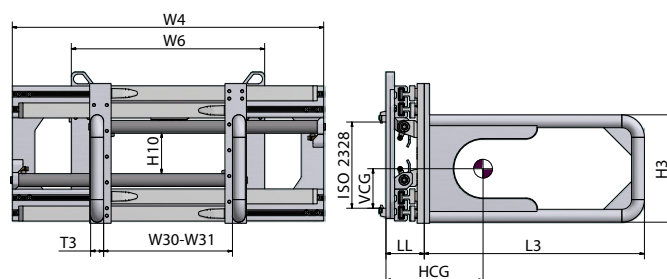
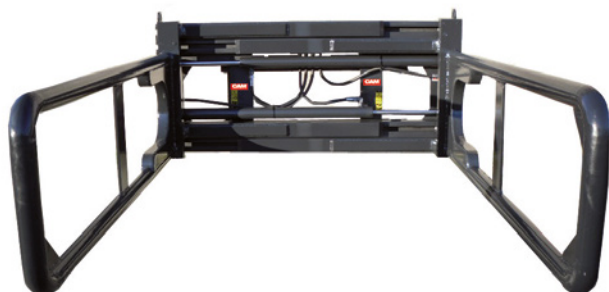
2 гидравлических функции – Автономное ручное управление

Быстроремонные нижние крепления, класс 2

По запросу

- › Лапы на болтах
- › Другой диапазон раскрытия

Грузовые захваты для пенопластовых блоков



Спецификации

- > W6 - Минимальная ширина каретки погрузчика
- > Без каретки бокового сдвига
- > Диапазон раскрытия между тыльными частями лап
- > Болтовое оружие

Модель	Г/под.	W30-W31	W4	W6	Рычаги L3 x H3 x T3	H10	LL	HCG	VCG	Вес	ISO 2328
	кг/мм	мм	мм	мм	мм	мм	мм	мм	мм	кг	
HY14-A0-18	1400/500	600-2320	1450	900	1800 x 500 x 60	195	133	315	236	530	2A
HY20-A0-20	1800/500	630-2300	1450	900	2000 x 550 x 60	185	135	431	211	554	2A

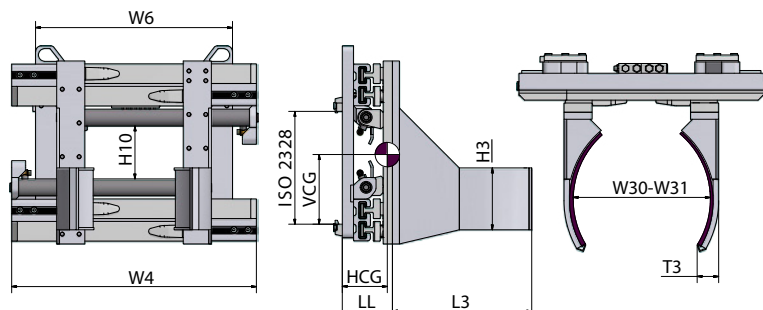
Варианты

- 2 гидравлических функции – Интегрированная каретка бокового сдвига
- Отдельная каретка бокового сдвига: 100 + 100 мм для ISO/FEM 2
- 2 гидравлических функции – Автономное ручное управление
- Быстросъемные нижние крепления, класс 2

По запросу

- > Другие размеры лап
- > Другой диапазон раскрытия

Захваты для бочек



Спецификации

- > W6 - Минимальная ширина каретки погрузчика
- > Болтовое оружие
- > Без каретки бокового сдвига
- > Лапы для прочих типов бочек - по запросу

Модель	Г/под.	W30-W31	W4	W6	Рычаги L3 x H3 x T3	Барабан Ø	H10	LL	HCG	VCG	Вес	ISO 2328
	кг/мм											
1/2 барабанные зажимы												
HD10-A0	1000/500	470-1530	870	750	500 x 220 x 80	600	195	130	130	206	320	2A
HD14-A0	1400/500	470-1530	870	750	500 x 220 x 80	600	195	130	132	208	328	2A
HD18-A0	1800/500	470-1660	1050	750	500 x 220 x 80	600	185	130	125	216	345	2A
2/4 барабанные зажимы												
HDD14-A0	1400/500	370-1430	870	750	1090 x 220 x 80	600	195	130	310	201	345	2A
HDD18-A0	1800/500	370-1560	1050	750	1090 x 220 x 80	600	185	130	295	206	365	2A

Варианты

2 гидравлических функции – Интегрированная каретка бокового сдвига

Отдельная каретка бокового сдвига: 100 + 100 мм для ISO/FEM 2

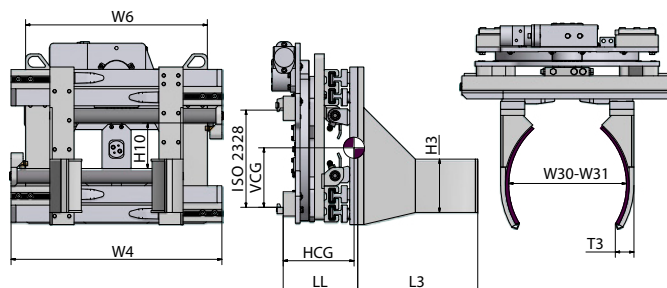
2 гидравлических функции – Автономное ручное управление

Быстросъемные нижние крепления, класс 2

По запросу

- > Другой диапазон раскрытия

Полноповоротный 360° захват для бочек



Спецификации

- › W6 - Минимальная ширина каретки погрузчика
- › Болтовое оружие
- › Без каретки бокового сдвига
- › Лапы для прочих типов бочек - по запросу

Модель	Г/под.	W30-W31	W4	W6	Рычаги L3 x H3 x T3	Барабан Ø	H10	LL	HCG	VCG	Вес	ISO 2328
	кг/мм	мм	мм	мм	мм	мм	мм	мм	мм	мм	кг	
1/2 барабана 360° вращающихся зажимов												
HDR10-A0	1000/500	470-1530	870	750	500 x 220 x 80	600	180	256	190	295	520	2A
HDR14-A0	1400/500	470-1530	870	750	500 x 220 x 80	600	180	256	195	312	568	2A
HDR18-A0	1800/500	470-1660	1050	750	500 x 220 x 80	600	170	256	200	310	600	2A
2/4 барабана 360° вращающихся зажимов												
HDDR14-A0	1400/500	370-1430	870	750	1090 x 220 x 80	600	180	256	250	312	585	2A
HDDR18-A0	1800/500	370-1560	1050	750	1090 x 220 x 80	600	170	256	245	310	625	2A

Варианты

Отдельная каретка бокового сдвига: 100 + 100 мм для ISO/FEM 2

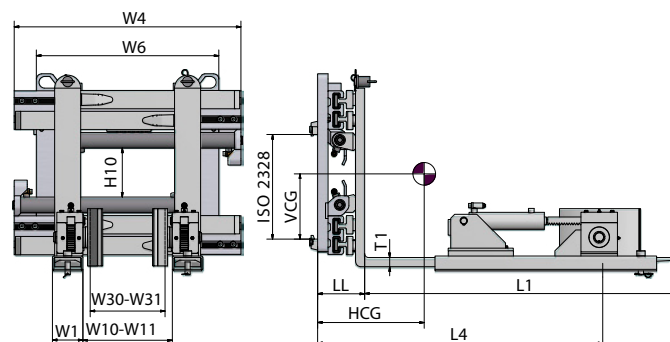
2 гидравлических функции – Автономное ручное управление

Быстросъемные нижние крепления, класс 2

По запросу

- › Лапы на болтах
- › Другой диапазон раскрытия

Захват для бочек с функцией наклона 180°



Спецификации

- › W6 - Минимальная ширина каретки погрузчика
- › Приваренные лапы
- › Без каретки бокового сдвига

Модель	Г/под.	W10-W11	W30-W31	W4	W6	L4	Вилы L1 x W1 x T1	Бара- бан Ø	H10	LL	HCG	VCG	Вес	ISO 2328
	кг/мм	мм	мм	мм	мм	мм	мм	мм	мм	мм	мм	мм	кг	
HZ08-A0	800/500	360-1420	240-1300	870	750	1080	1200 x 100 x 35	600	195	130	470	175	420	2A
HZ14-A0	1400/500	360-1420	240-1300	870	750	1080	1200 x 100 x 40	600	195	130	470	180	420	2A
HZ18-A0	1800/500	300-1520	180-1400	1050	750	1095	1200 x 130 x 40	600	185	130	455	185	500	2A

Варианты

2 гидравлических функции – Интегрированная каретка бокового сдвига

Отдельная каретка бокового сдвига: 100 + 100 мм для ISO/FEM 2

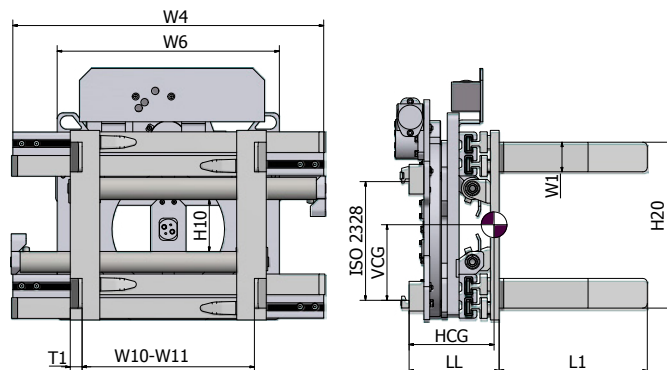
2 гидравлических функции – Автономное ручное управление

Быстросъемные нижние крепления, класс 2

По запросу

- › Различные варианты контактных накладок
- › Контактные накладки с двойным вращением для пластиковых бочек
- › Другой диапазон раскрытия

Опрокидыватели поддонов 360°



Спецификации

- > W6 - Минимальная ширина каретки погрузчика
- > Эксклюзивная синхронизированная система погрузки
- > Углом монтажа 0°
- > Приваренные вилы
- > Без каретки бокового сдвига

Модель	Г/под.	W10-W11	W4	W6	H20	Вилы L1 x W1 x T1	H10	LL	HCG	VCG	Вес	ISO 2328
	кг/мм											
HI14-A0-10	1400/500	570-1890	1050	750	560	1000 x 100 x 40	195	298	270	279	625	2A
HI18-A0-10	1800/500	550-1970	1150	750	560	1000 x 120 x 45	185	301	295	284	680	2A
HI22-A0-12	2200/500	540-1960	1150	750	560	1200 x 150 x 50	180	301	300	277	830	2A
HI26-A0-12	2600/500	610-2030	1150	900	560	1200 x 150 x 50	175	307	295	287	920	3A

Для наценок по другим размерам см. стр. 260

Варианты

Отдельная каретка бокового сдвига: 100 + 100 мм для ISO/FEM 2

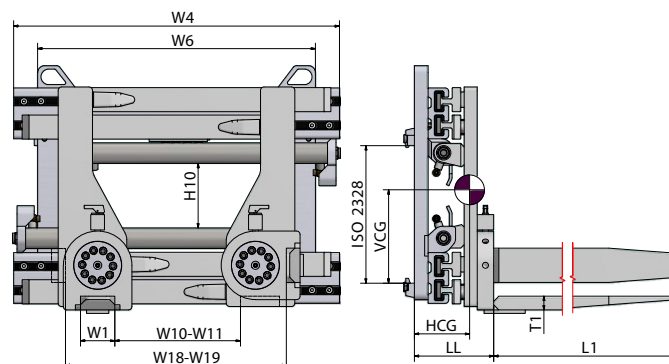
Отдельная каретка бокового сдвига: 100 + 100 мм для ISO/FEM 3

Быстросъемные нижние крепления, класс 2 или класс 3

По запросу

- > Вилы на болтах
- > Несъемная или гидравлическая стенка бокового погрузчика
- > Другие отверстия или размеры вилок

Вилочный захват с поворотными вилами 90° с ручным управлением



Спецификации

- W6 - Минимальная ширина каретки погрузчика
- Модели с интегрированными каретками бокового сдвига
- Приваренные вилы

Модель	Г/под. Вилы	Г/под. захват	W10-W11	W18-W19	W4	W6	Вилы L1 x W1 x T1	H10	LL	HCG	VCG	Вес кг	ISO 2328
	кг/мм	кг/мм	мм	мм	мм	мм		мм	мм	мм	мм		
HP10-A0T-10*	1400/500	1000/500	360-1600	640-1880	950	750	1000 x 100 x 40	195	229	195	175	372	2A
HP10-A0T-12*	1400/500	1000/500	360-1600	640-1880	950	750	1200 x 100 x 40	195	229	205	178	385	2A
HP14-A0T-10*	1800/500	1400/500	300-1640	610-1950	1050	750	1000 x 130 x 40	195	229	198	178	390	2A
HP14-A0T-12*	1800/500	1400/500	300-1640	610-1950	1050	750	1200 x 130 x 40	195	229	208	178	418	2A
HP18-A0T-12*	2300/500	1800/500	220-1440	520-1740	1050	750	1200 x 120 x 50	185	232	211	173	433	2A
HP18-B0T-12*	2300/500	1800/500	320-1740	620-2040	1150	750	1200 x 120 x 50	185	232	215	175	454	2A
HP22-A0T-12*	2600/500	2200/500	220-1440	520-1740	1050	750	1200 x 120 x 50	180	234	213	173	431	2A
HP22-B0T-12*	2600/500	2200/500	320-1740	620-2040	1150	750	1200 x 120 x 50	180	234	218	175	452	2A
HP26-A0T-12*	3200/500	2600/500	260-1570	630-1940	1050	750	1200 x 150 x 50	175	237	215	168	490	3A
HP26-B0T-12*	3200/500	2600/500	260-1670	630-2040	1150	750	1200 x 150 x 50	175	237	220	175	530	3A
HP30-A0T-12*	3500/500	3000/500	160-1460	530-1830	1150	800	1200 x 150 x 50	175	271	239	157	680	3A
<u>HP30-B0T-12</u>	3500/500	3000/500	410-1880	780-2250	1250	850	1200 x 150 x 50	175	271	235	162	730	3A

* Модель для европоддонов

Для наценок по другим размерам см. стр. 260

Варианты

Отдельная каретка бокового сдвига: 100 + 100 мм для ISO/FEM 2

Отдельная каретка бокового сдвига: 100 + 100 мм для ISO/FEM 3

2 гидравлических функции – Автономное ручное управление

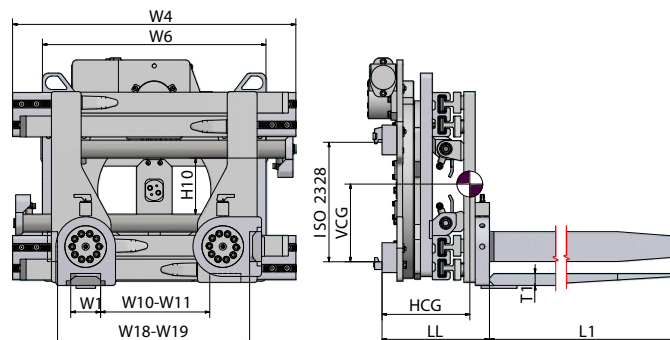
Быстросъемные нижние крепления, класс 2 или класс 3

Двойной регулятор максимального давления

По запросу

- Модели без каретки бокового сдвига
- Другие размеры вилок
- Другой диапазон раскрытия
- Вилы с черными резиновыми накладками
- Управляемое гидравликой позиционирование вилок

Полноповоротный 360° вилочный захват с поворотными вилами 90° с ручным управлением



Спецификации

- W6 - Минимальная ширина каретки погрузчика
- Приваренные вилы
- Без каретки бокового сдвига

Модель	Г/под. вилы	Г/под. захват	W10-W11	W18-W19	W4	W6	Вилы L1 x W1 x T1	H10	LL	HCG	VCG	Вес кг	ISO 2328
	кг/мм	кг/мм	мм	мм	мм	мм		мм	мм	мм	мм		
HPR10-A0-10*	1400/500	1000/500	360-1600	640-1880	950	750	1000 x 100 x 40	195	355	250	200	578	2A
HPR10-A0-12*	1400/500	1000/500	360-1600	640-1880	950	750	1200 x 100 x 40	195	355	265	203	590	2A
HPR14-A0-10*	1800/500	1400/500	300-1640	610-1950	1050	750	1000 x 130 x 40	195	355	259	208	608	2A
HPR14-A0-12*	1800/500	1400/500	300-1640	610-1950	1050	750	1200 x 130 x 40	195	355	274	208	616	2A
HPR18-A0-12*	2300/500	1800/500	220-1440	520-1740	1050	750	1200 x 120 x 50	185	358	272	208	625	2A
HPR18-B0-12*	2300/500	1800/500	320-1740	620-2040	1150	750	1200 x 120 x 50	185	358	286	213	637	2A
HPR22-A0-12*	2600/500	2200/500	220-1440	520-1740	1050	750	1200 x 120 x 50	180	360	273	206	625	2A
HPR22-B0-12*	2600/500	2200/500	320-1740	620-2040	1150	750	1200 x 120 x 50	180	360	288	213	641	2A
HPR26-A0-12*	3200/500	2600/500	260-1570	630-1940	1050	900	1200 x 150 x 50	175	364	293	200	735	3A
HPR26-B0-12*	3200/500	2600/500	260-1670	630-2040	1150	900	1200 x 150 x 50	175	364	303	203	760	3A

* Модель для европоддонов

Для наценок по другим размерам см. стр. 260

Варианты

Отдельная каретка бокового сдвига: 100 + 100 мм для ISO/FEM 2

Отдельная каретка бокового сдвига: 100 + 100 мм для ISO/FEM 3

2 гидравлических функции – Автономное ручное управление

Быстросъемные нижние крепления, класс 2 или класс 3

По запросу

- Другие размеры вилок
- Другой диапазон раскрытия
- Вилы с черными резиновыми накладками

www.atlas-stt.ru

Тел. 8-800-700-85-33, +7 (499)130-34-38

Технические характеристики

ЗАХВАТЫ

Модель	Зажим						Боковое смещение						Гидравлические функции
	Рабочее давление			Скорость потока масла			Рабочее давление			Скорость потока масла			
	Минимальное	Рекомендуемое	Максимальное	Минимальная	Рекомендуемая	Максимальная	Минимальное	Рекомендуемое	Максимальное	Минимальная	Рекомендуемая	Максимальная	
	бар	бар	бар	л/мин	л/мин	л/мин	бар	бар	бар	л/мин	л/мин	л/мин	
H	80	160	180	15	25	40	-	-	-	-	-	-	1
HF10T - HF18T	80	160	180	15	25	40	130	160	220	4	10	15	2
HF22T	80	160	180	15	25	40	130	160	220	6	12	20	2
HF26T - HF40T	100	160	180	18	30	45	130	160	220	7	14	20	2
HF45T	100	160	180	18	25	55	130	160	220	7	14	25	2
HP10T - HP22T	80	160	180	15	25	40	130	160	220	4	10	15	2
HP26T- HP30T	100	160	180	18	25	45	130	160	220	6	12	20	2
HY14 - HY20	80	160	180	15	25	45	-	-	-	-	-	-	1
HXT	80	160	180	15	25	45	130	160	220	7	14	20	2
HOX	80	160	180	15	25	45	-	-	-	-	-	-	1
HD	80	160	180	15	25	45	-	-	-	-	-	-	1
HZ	80	160	180	15	25	45	-	-	-	-	-	-	1

Модель	Зажим						Вращающийся						Гидравлические функции
	Рабочее давление			Скорость потока масла			Рабочее давление			Скорость потока масла			
	Минимальное	Рекомендуемое	Максимальное	Минимальная	Рекомендуемая	Максимальная	Минимальное	Рекомендуемое	Максимальное	Минимальная	Рекомендуемая	Максимальная	
	бар	бар	бар	л/мин	л/мин	л/мин	бар	бар	бар	л/мин	л/мин	л/мин	
HR10 - HR22	80	160	180	15	25	40	130	160	180	20	30	40	2
HR26	80	160	180	18	25	40	130	160	180	20	35	45	2
HR30 - HR40	100	160	180	18	30	45	130	160	180	25	40	65	2
HR45	100	160	180	18	25	55	130	160	180	25	40	65	2
HFR10 - HFR18	80	160	180	15	25	40	130	160	180	20	30	40	2
HFR22	80	160	180	15	25	40	130	160	180	20	35	45	2
HFR26 - HFR40	100	160	180	18	30	45	130	160	180	25	40	65	2
HFR45	100	160	180	18	25	55	130	160	180	25	40	65	2
HI14 - HI18	80	160	180	15	25	40	130	160	180	20	30	40	2
HI22	80	160	180	15	25	40	130	160	180	20	35	45	2
HI26	100	160	180	15	25	45	130	160	180	25	40	65	2
HPR10 - HPR 22	80	160	180	15	25	40	130	160	180	20	30	40	2
HPR26	100	160	180	18	25	40	130	160	180	20	35	45	2
HDR	80	160	180	15	25	45	130	160	180	20	30	40	2

